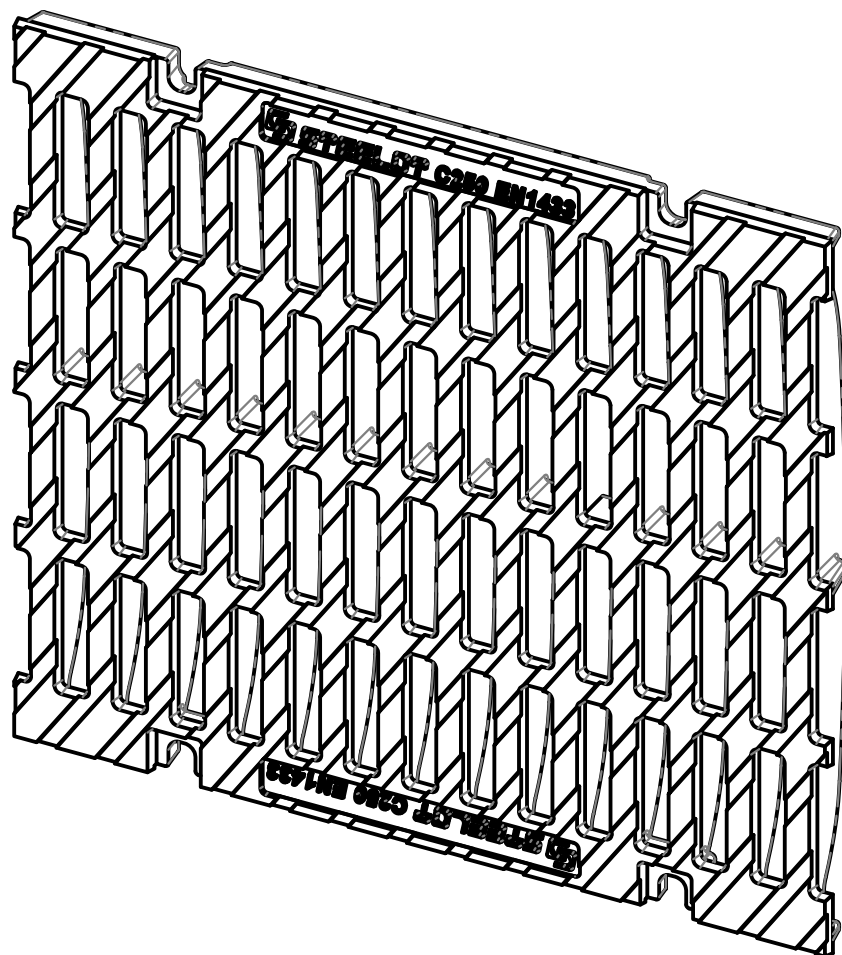
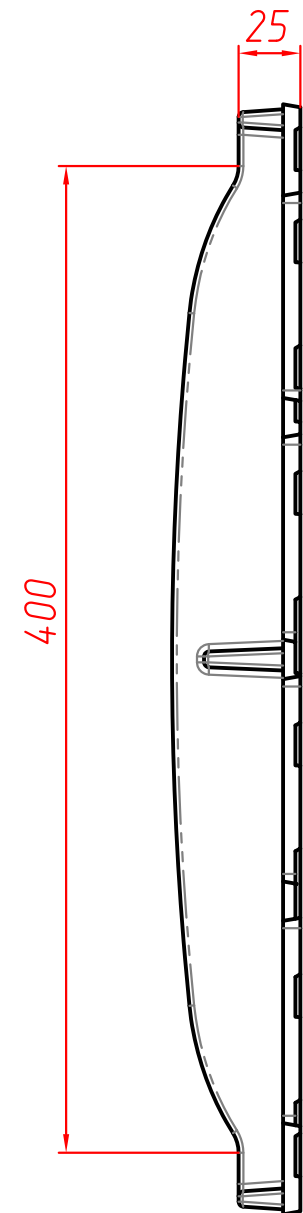
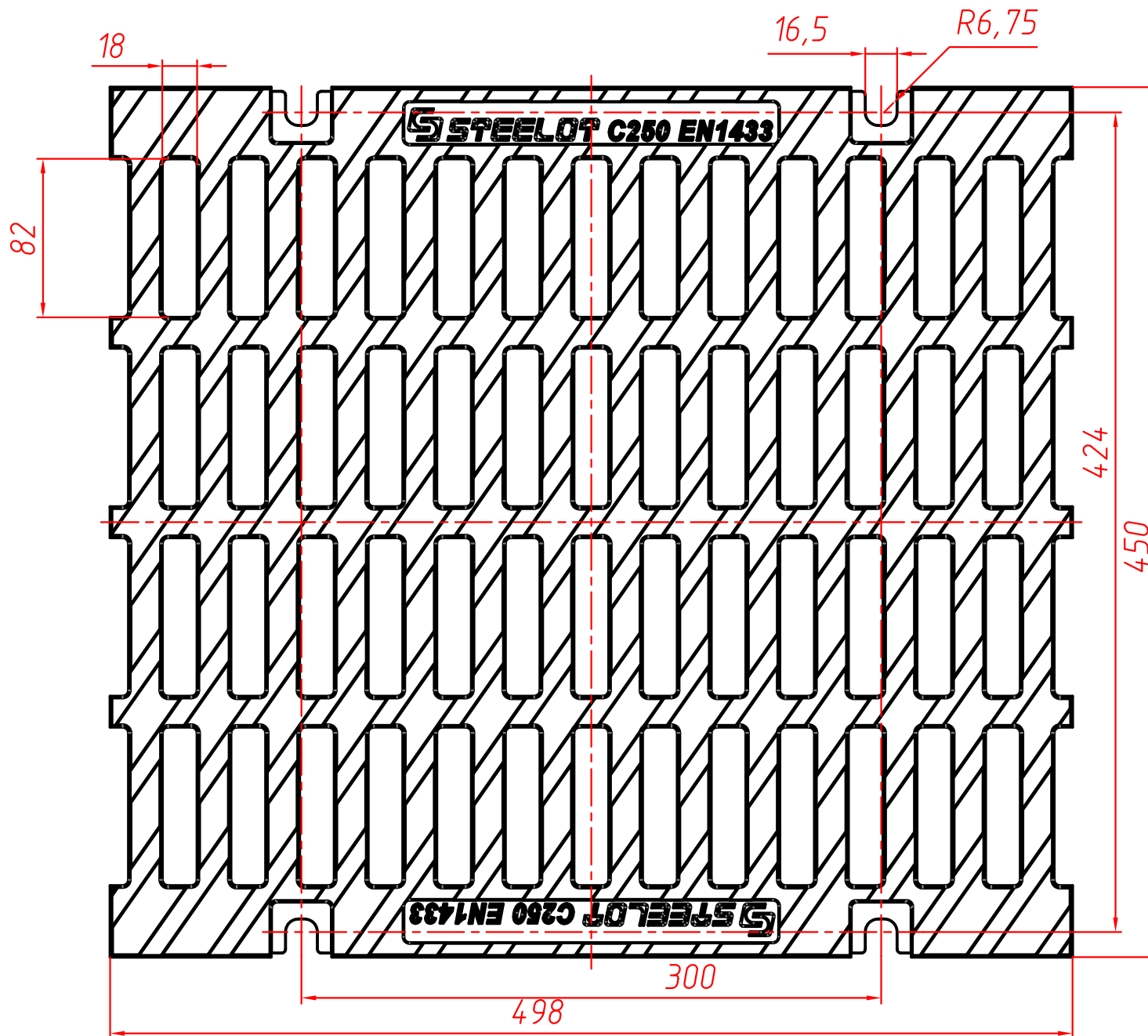
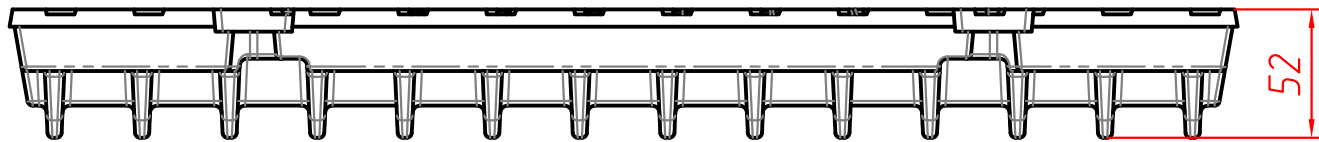


B4025C



Инд. № подл.	Подпись и дата
Взам. инд. №	Инд. № дубл.
Подпись и дата	

Изм.	Лист	№ докум.	Подп.	Дата
		Голубицкий		21.01.21
Разраб.				
Проб.				
Т. контр.				
Нач. КБ				
Н. контр.				
Утв.		Куделко		

B4025C		
Изм.	Масса	Масштаб
	20,4	1:3
Лист	Листов 1	
B4 50 ГОСТ 7293-85		STEELOP